

# OLYMPUS

*la macinatura suprema*



Grinding supreme



**particolari del nuovo dosatore Rotax®**  
*details of the new Rotax® doser*

**nuova campana ad alta capacità**  
*new high capacity hopper*

Il nuovo dosatore Rotax® della gamma **Olympus** accresce la qualità del lavoro. La stabilità della dose e la precisione di erogazione raggiungono livelli inaspettati grazie alle soluzioni innovative. Il pressino a corredo, la leva del dosatore rispondono pienamente ai più attenti parametri di ergonomia. La possibilità di variare il livello di riempimento del dosatore (ben 5 posizioni preselezionabili) permette di calibrare intelligentemente il volume di polvere di caffè in funzione della quantità di lavoro evitando sprechi e decadimento della qualità del caffè macinato.



*The new Olympus Rotax® doser makes the grinding task more accurate. The dose stability and the supply precision are incredibly high, thanks to the use of innovative solutions. The tamper and the doser are in compliance with the highest ergonomic standards. The doser has 5 levels of filling. The possibility to vary the quantity in the doser allows the operator to determine the coffee powder volume according to the working load in order to avoid to waste coffee and to maintain the quality of the ground coffee.*



**dettaglio del nuovo pomello di regolazione micrometrica della macinatura**  
*detail of the new knob for the micrometric grinding adjustment*

La gamma **Olympus**, come tutti i macinacaffè Eureka, ha un sistema brevettato di regolazione micrometrica della macinatura con scorrimento assiale del rotore, che con facilità e precisione consente di ottenere la polvere di caffè ideale per il Vostro espresso perfetto o per un delizioso cappuccino.



*The Olympus range, as well as all the Eureka coffee grinders, has a patented micrometric grinding adjustment system with axial sliding rotor, that easily and precisely provides you with the ideal coffee powder for your perfect espresso or for a delicious cappuccino.*



**OLYMPUS**

**pomello regolazione dose e dettaglio stella del nuovo dosatore Rotax®**  
*dose adjustment knob and detail of the new Rotax® doser row*

# OLYMPUS

**Campana ad alta capacità: 1,68 kg**  
*High capacity hopper: 1.68kg*

**Regolazione micrometrica continua**  
*Continuous micrometric adjustment*

**Dosatore Rotax®**  
*Rotax® doser*

**Corpo e dosatore in alluminio pressofusi**  
*Grinder body and doser in die-cast aluminium*

**Leva dosatore ergonomica in alluminio**  
*Ergonomic aluminium doser lever*

**Pressino intercambiabile in alluminio**  
*Interchangeable coffee tamper in aluminium*

**Innovativo vano di caduta del caffè**  
*New coffee compartment exit*

**Nuova forcella porta filtro inox**  
*New stainless steel filter holder fork*



La gamma Olympus si compone di tre versioni in grado di soddisfare le varie esigenze in tema di macinature.

**Olympus 75** macine piane in acciaio da 75 mm (disponibili anche con rivestimento in titanio).

**Olympus K** macine coniche con motore a trazione diretta.

**Olympus KR** macine coniche con riduttore dei giri (solo 330 rpm).

Tutti i modelli Olympus possono avere motori monofase o trifase.

*The Olympus range includes three versions, in order to satisfy several grinding demand*

**Olympus 75** with flat steel 75mm burrs (also available covered with titanium).

**Olympus K** with conical burrs and direct drive engine

**Olympus KR** with conical burrs and gear reducer (only 330 rpm).

*All the Olympus grinders can be made in 220V or 380V voltage.*



*professional grinders*



# OLYMPUS

75

K

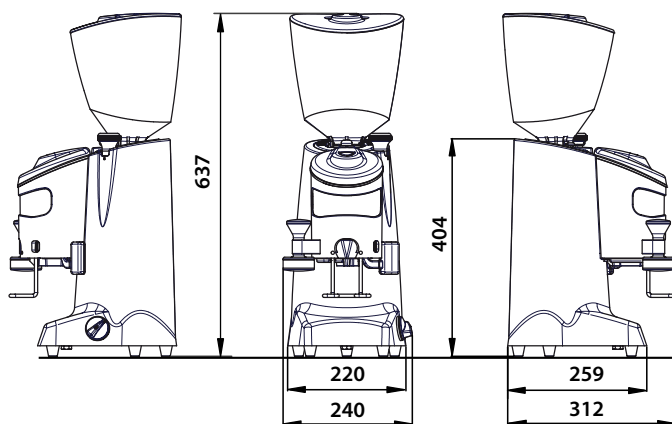
KR



# OLYMPUS



caratteristiche/features	75	K	KR
<b>Macine/Burrs</b>			
tipo/type	piane/flat	coniche/conical	coniche/conical
diametro/diameter	75 mm	E 13/68	E 13/68
materiale/material	acciaio temprato hardened steel	acciaio temprato hardened steel	acciaio temprato hardened steel
<b>Dosatore Rotax®/Doser Rotax®</b>			
capacità/storage	450 gr.	450 gr.	450 gr.
materiale/material	alluminio/aluminium	alluminio/aluminium	alluminio/aluminium
regolazione dose/dosing	esterna/external	esterna/external	esterna/external
dose realizzabile/allowed dosing	da 5 a 10 gr. from 5gr till 10gr	da 5 a 10 gr. from 5gr till 10gr	da 5 a 10 gr. from 5gr till 10gr
contadosi/dosing counter	si/yes	si/yes	si/yes
<b>Motore/Engine</b>			
trazione/traction	diretta /direct	diretta /direct	riduttore epicicloideale with epicycloidal reductor
numero giri/number of rounds	920 rpm	680 rpm	330 rpm
potenza/power	825 watt	600 watt	720 watt
alimentazione/feeding	monofase; trifase single phase; three phase	monofase; trifase single phase; three phase	monofase; trifase single phase; three phase
<b>Varie/Variou</b>			
regolazine micrometrica continua micrometric adjustment stepless	si/yes	si/yes	si/yes
versioni disponibili available versions	automatico; timer automatic; timer	automatico; timer automatic; timer	automatico; timer automatic; timer
capacità campana bin storage capacity	1,68 Kg	1,68 Kg	1,68 Kg
produttività oraria/hourly output	20 Kg/h	22 Kg/h	12 Kg/h
<b>Dimensioni/Dimensions</b>			
altezza (inclusa campana) height (hopper included)	637 mm - (25 5/64")	647 mm - (25 1/2")	647 mm - (25 1/2")
altezza (esclusa campana) height (hopper not included)	404 mm - (15 29/32")	404 mm - (15 29/32")	404 mm - (15 29/32")
larghezza/width	240 mm - (9 7/16")	240 mm - (9 7/16")	240 mm - (9 7/16")
profondità/depth	259 mm - (10 2/8")	259 mm - (10 2/8")	259 mm - (10 2/8")
peso/weight	17 Kg	17 Kg	20,5 Kg



\*solo versioni Olympus 75 e Olympus K



**CONTI VALERIO s.r.l.**  
via di Colonnata, 1  
50019 Sesto Fiorentino (FI) Italy  
tel. +39.055.4200011  
fax +39.055.4200010

[info@eureka.co.it](mailto:info@eureka.co.it)  
[www.eureka.co.it](http://www.eureka.co.it)

Conti Valerio srl si riserva il diritto di modificare senza preavviso le caratteristiche delle apparecchiature trattate in questa pubblicazione.  
*Conti Valerio srl reserves the right to modify the appliances presented in this publication without notice.*